

Plynový ohrievač vzduchu 60kW



Návod na použitie

Vážený zákazník,

Blahoželáme vám k zakúpeniu vykurovacieho zariadenia. Jeho prevádzka bude pravdepodobne potešením. Je však potrebné dodržiavať určité pravidlá. Pred začatím práce si prečítajte tento návod. Vysvetlenia a pokyny musia byť striktné dodržané. Venujte osobitnú pozornosť bezpečnostným pokynom.

Po prečítaní si tento návod na obsluhu uschovajte.

V prípade akýchkoľvek pochybností o použití kontaktujte, prosím, dodávateľa ohrievača pre objasnenie.

Počas prevádzky ohrievača musí byť zabezpečené správne vetranie vykurovanej miestnosti. Pamätajte tiež na to, aby ste dodržali minimálnu vzdialenosť 2,5 m od predmetov, ktoré sa môžu vznietiť.



PRED POUŽITÍM SI POZORNE PREČÍTAJTE NÁVOD!



CHRÁŇTE OD VLHKOSTI!



POZOR! NEBEZPEČENSTVO VÝBUCHU!

Pro-Tech
shop

BEZPEČNOSTNÉ ODPORÚČANIA

Kvôli vlastnej bezpečnosti a bezpečnosti tretích strán si pred použitím zariadenia pozorne prečítajte tento návod na obsluhu.

Pozor!



1. Ohrievač sa nesmie používať na miestach, kde sa môžu nachádzať horľavé výpary. Používanie ohrievača v takýchto podmienkach môže spôsobiť výbuch a nebezpečenstvo požiaru.
2. Počas prevádzky prístroja je zakázané fajčiť, priblížiť sa k horiacim alebo tlejúcim predmetom a používať akékoľvek prístroje, ktoré môžu spôsobiť iskrenie.
3. Keď je kúrenie v prevádzke, malo by sa zabezpečiť správne vetranie miestnosti. Ohrievač je možné používať iba na dobre vetranom mieste, vzduch je potrebné pravidelne meniť (najmenej dvakrát za hodinu alebo viac). Nesprávne vetranie môže spôsobiť nedostatok kyslíka vo vzduchu, čo má za následok nesprávne spaľovanie a tvorbu oxidu uhoľnatého, čo môže spôsobiť ťažké alebo dokonca smrteľné otravy.
4. Minimálne požiadavky na vetranie: minimálny objem vykurovanej miestnosti nemôže byť menší ako 140 m³. Minimálny prierez ventilačného potrubia nesmie byť menší ako 350 cm².
5. V prípade úniku plynu najskôr zatvorte ventil fľaše. Potom zabezpečte prúd vzduchu čo najvyšší: vynúťte vetranie, aby ste odstránili plyn a zriedili ho. Zariadenia, ktoré môžu spôsobiť iskrenie, sa nesmú používať!
6. Umiestnite plynovú fľašu na zadnú časť ohrievača, na jeho ľavú alebo pravú stranu. Je neprijateľné umiestňovať fľašu do blízkosti výstupu horúceho vzduchu.

Pozor!



1. Ohrievač nesmie byť napájaný priamo z fľaše. Na zníženie tlaku plynu použite vhodný regulátor. Odporúčame používať iba propán G30-I3B / P.
2. Nepoužívajte spreje v miestnosti, kde sa používa ohrievač. Plyn unikajúci zo striekacej pištole počas používania môže spôsobiť požiar alebo výbuch.
3. NIKDY nepoužívajte ohrievač na miestach s časticami horľavých materiálov alebo horľavého prachu, ako sú: častice papiera, drevný prach, úlomky vlákien. Ak sú také materiály nasávané cez ohrievač, môžu sa z ohrievača vyhodiť zapálené častice, ktoré by spôsobili požiar

4. Neblokujte vstup a výstup ohrievača.
5. Nerobte zmeny v konštrukcii prístroja svojpomocne. Môže to spôsobiť poruchu aj požiar.
- 6 Nevystavujte prístroj dažďu ani snehu, nepoužívajte ho pri vysokej vlhkosti. Pred vykonaním servisu alebo testovania odpojte zariadenie od elektrického napájania.



1. Je ZAKÁZANÉ používať ohrievač v blízkosti horľavých materiálov. Kvôli ochrane pred požiarom udržiavajte okolo prístroja počas prevádzky voľný priestor. Minimálna vzdialenosť: 3,5 m od výstupu ohrievača (spred); prívod vzduchu (zadný) 2,5 m, bočné - 2 m, horný - 2 m
2. Počas činnosti ohrievača sa uistite, že sa povrch, na ktorom je zariadenie umiestnené, neprehrieva. Pozor! Môže sa vznietiť.
3. Pokiaľ je zariadenie v prevádzke, neplňte palivovú nádrž. Pred naplnením nádrže vypnite stroj. Tankovanie paliva, keď je ohrievač v prevádzke, môže spôsobiť požiar.

Pred spustením kúrenia skontrolujte, či napájacie napätie a frekvencia zodpovedajú parametrom uvedeným na typovom štítku.

ČISTENIE A ÚDRŽBA

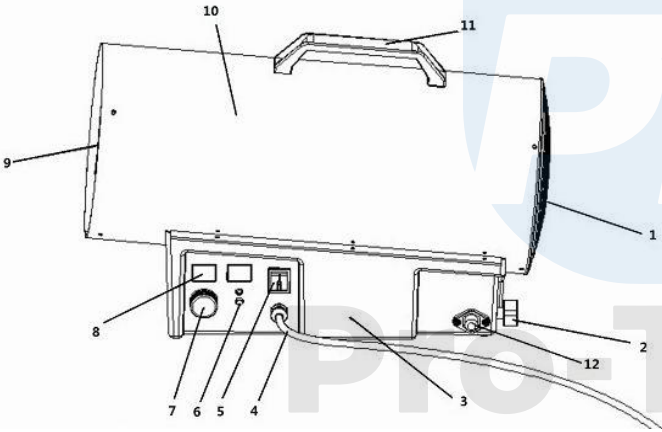
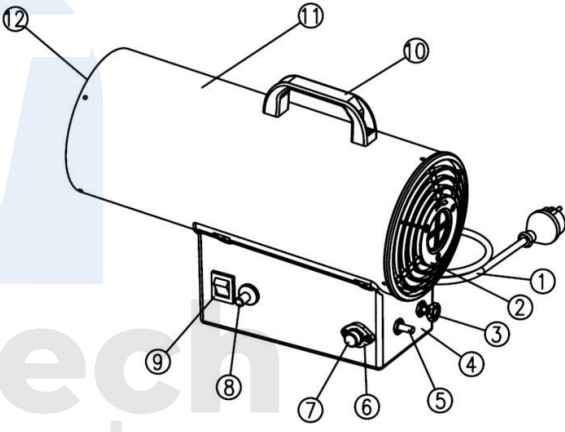
1. Udržujte zariadenie v čistote. Pravidelne odstraňujte prach. Nechajte servis vykonať čistenie / údržbu najmenej raz ročne. Na čistenie používajte stlačený vzduch a mäkkú vlhkú handričku.
2. Zariadenie by malo byť skontrolované servisným oddelením výrobcu najmenej raz ročne.
3. Ak zariadenie nebudete dlhšiu dobu používať: odpojte zástrčku od zdroja napájania; zatvorte ventil fľaše, odstráňte plyn z pružného potrubia stlačením ochranného tlačidla proti úniku plynu z ohrievača; odpojte odskrutkovaním pružnej plynovej hadice od ohrievača; nasadte pripájaciu čiapočku, aby ste zabránili kontaminácii, vložte ohrievač do čistého fóliového vrečka, uložte na čistom a suchom mieste, mimo dosahu detí. Pred opakovaným použitím sa uistite, či ventilátor správne funguje a či vo vnútri nie sú horľavé nečistoty.
4. Zakaždým, keď vypnete ohrievač a tiež pred odpojením ohrievača od regulátora a valca, zatvorte hlavný ventil fľaše.

Poznámka: ohrievač nerozoberajte. K tomu je oprávnený iba servis výrobcu. Nečistite a neopravujte, keď prístroj nie je vychladnutý alebo keď pracuje. Uvedené činnosti je možné vykonávať, iba ak nie je prístroj pripojený k zdroju plynu alebo elektriny. V opačnom prípade môže dôjsť k riziku úrazu elektrickým prúdom alebo popálenia.

POPIS ZARIADENIA

Toto zariadenie je plynový ohrievač na priame vykurovanie. Je vybavený ventilátorom poháňaným elektromotorom, ktorý núti prúdiť vzduch, podporuje cirkuláciu vzduchu v miestnosti a zvyšuje množstvo kyslíka v spaľovacej komore, čo zaisťuje efektívne spaľovanie. Vzduch zmiešaný s horúcimi spalinami opúšťajúcimi kúrenie ohrieva miestnosť.

Zariadenie je vybavené multifunkčnou elektromagnetickou ochranou v prípade problémov s dodávkou elektriny, uhasenia plameňa v prípade prehriatia. Tieto tri typy bezpečnostných opatrení chránia pred únikmi plynov a potenciálnou otravou oxidom uhoľnatým a nebezpečenstvom požiaru v dôsledku úniku plynu. Regulačný ventil prietoku plynu nainštalovaný v ohrievači vám umožňuje nastaviť množstvo emitovaného tepla v závislosti od potrieb.

A: (automatické ovládanie):	B: (manuálne ovládanie):
 <ol style="list-style-type: none">1. Kryt prívodu vzduchu2. Ovládač regulácie tepelného výkonu3. Základňa ohrievača / Ovládaci panel4. Napájacie vedenie5. Vypínač6. Tlačidlo Reset7. Nové možnosti riadenia teploty8. Zobrazenie teploty9. Kryt výstupu horúceho vzduchu10. Telo - kryt11. Prepravná rukoväť	 <ol style="list-style-type: none">1. Napájací kábel2. Kryt prívodu vzduchu3. Ovládač nastavenia tepelného výkonu4. Základňa ohrievača / Ovládaci panel5. Tlačidlo na ochranu pred účinkami uhasenia plameňa6. Plynová prípojka7. Záslepka8. Tlačidlo zapaľovača9. Vypínač napájania10. Prepravná rukoväť

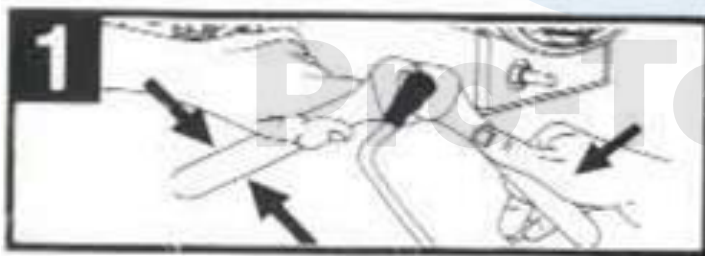
12. Plynová prípojka	11. Telo - kryt 12. Kryt výstupu horúceho vzduchu
----------------------	--

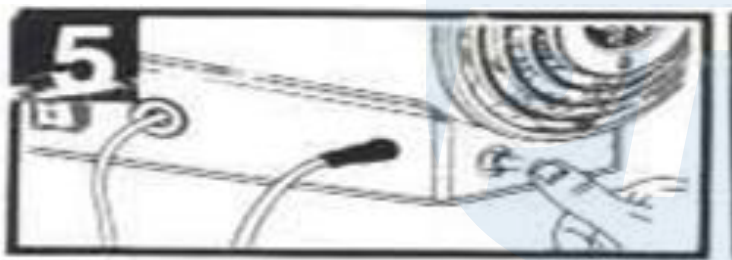
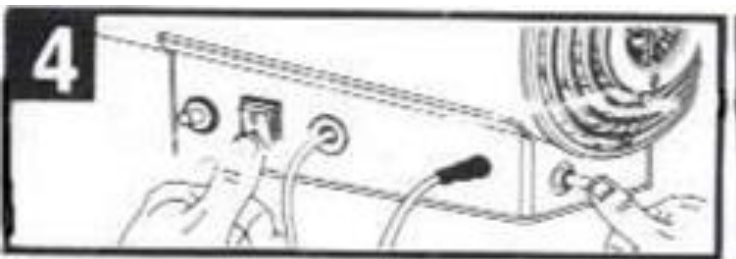
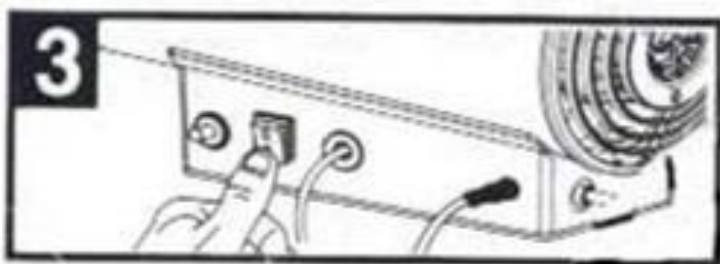
Technické údaje

Model	KD11703 15kw	KD11704 20kw	KD11705 25kw	KD11706 40kw	KD11702 60kw
Tlak privádzaného plynu	0,7 bar	0,7 bar	0,7bar	0,7bar	1,5 bar
Napájanie elektrickej energie	230V, 50Hz	230V, 50Hz	230V, 50Hz	230V, 50Hz	230V, 50Hz
Výkon elektromotora	25 W	25 W	25KW	80 W	80 W
Maximálna spotreba plynu	0,73 kg/h	1,09 kg/h	1,09 kg/h	2,18 kg/h	3,63 kg/h
Maximálny výdaj tepla	15 kW	20 kW	20kW	35 kW	60 kW
Prúdenie teplého vzduchu	217 m ³ /h	320 m ³ /h	320 m ³ /h	465 m ³ /h	465 m ³ /h
Rozmery	350*185*320mm	350*185*320mm	350*185*320mm	545*220*335mm	560*225*350mm
Hmotnosť	4,1 kg	4,1 kg	4,1kg	6,1kg	6,7 kg

INŠTRUKCIE NA POUŽÍVANIE

1. Pripravte si plnú plynovú fľašu.
2. Umiestnite ohrievač na stabilný povrch, vyťahnite zástrčku z prívodu plynu, pripojte koniec plynovej hadice k prípojke ohrievača, zafixujte ho pomocou skrutky s maticou (pozri foto č. 1). Vyššie uvedené kroky vykonajte spôsobom, ktorý zabezpečí tesnosť spojenia.
3. Pripojte redukcii, predtým pripojenú k ohybnému plynovému potrubiu, k fľaši tak, že ju priskrutkujete a utiahnete upevňovaciu maticu redukcie tak, aby bola zaručená tesnosť spojenia (pozri fotografiu č. 2). Skontrolujte tesnosť spojenia. Otvorte ventil plynovej fľaše.
4. Prepňte hlavný vypínač do polohy „OFF (0)“. Zasuňte zástrčku napájacieho kábla do sieťovej zásuvky, zapnite napájanie prepnutím vypínača do polohy „ON (1)“ (pozri fotografiu č. 3).
5. Skontrolujte, či sa lopatka ventilátora točí. Ak sa neotáča, nepoužívajte ohrievač. Na 10 sekúnd stlačte pravou rukou ochranné tlačidlo proti zlyhaniu plameňa (pozri foto 4), potom ľavou rukou stlačte tlačidlo magneto. Po vznietení plynu pravou rukou držte stlačené tlačidlo ochrany proti plameňu po dobu 10 sekúnd. Po uvoľnení tlačidla bude ohrievač pokračovať v činnosti (pozri fotografiu 5).
9. Pomocou ovládacieho gombíka nastavte požadovaný výkon plameňa / tepla.





Pozor!

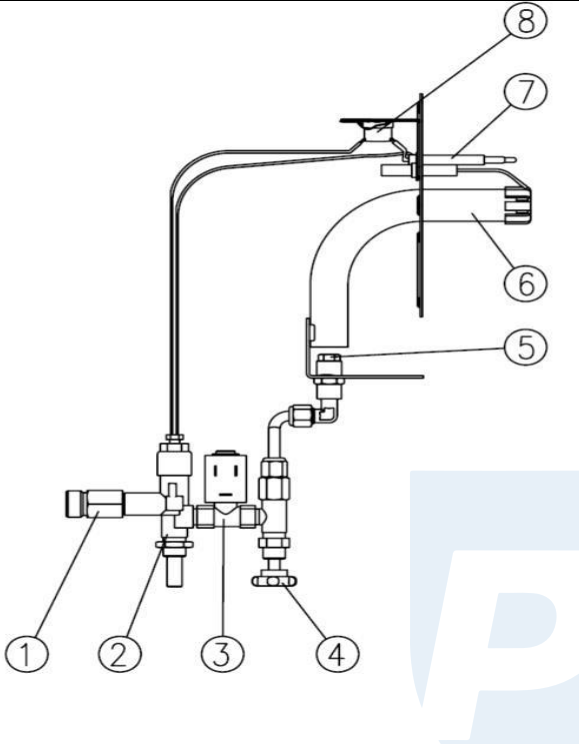
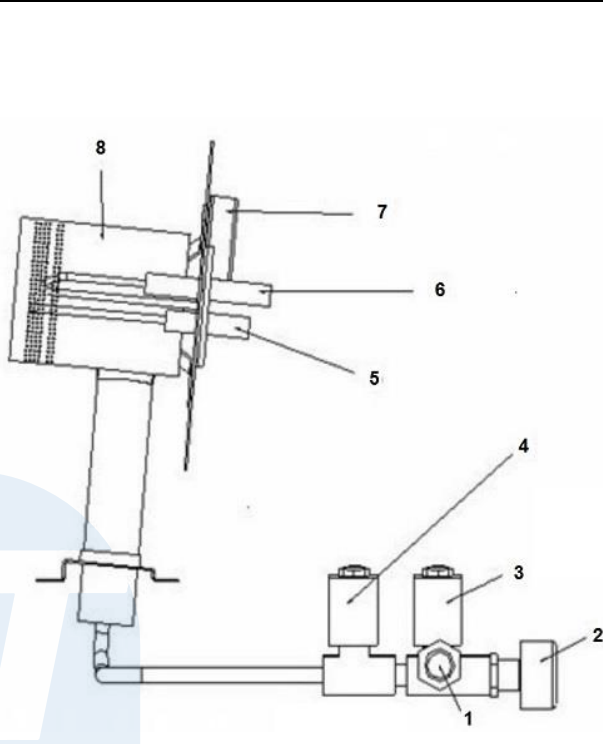
1. Ak sú vyššie uvedené činnosti vykonávané správne a v správnom poradí a ohrievač nezačne správne pracovať po 3 pokusoch o zapáľovanie, prestaňte sa pokúšať spustiť zariadenie. Existuje nebezpečenstvo výbuchu v dôsledku plynu v miestnosti.

Ak chcete zistiť príčinu poruchy, obráťte sa na predajcu zariadenia.

2. V prípade mechanického poškodenia alebo funkčnej poruchy ju nikdy neopravujte sami! Požiadajte o opravu servisné stredisko.

3. Používajte iba originálne vybavenie / príslušenstvo dodávané s ohrievačom alebo autorizovaným servisným strediskom. Reduktor spolupracujúci s ohrievačom by mal obmedziť tlak na 0,7 bar a zabezpečiť prietok $Q_n = 1,5 \text{ kg / h}$. Používajte ohybnú hadicu určenú na LPG dodávanú dovozcom.

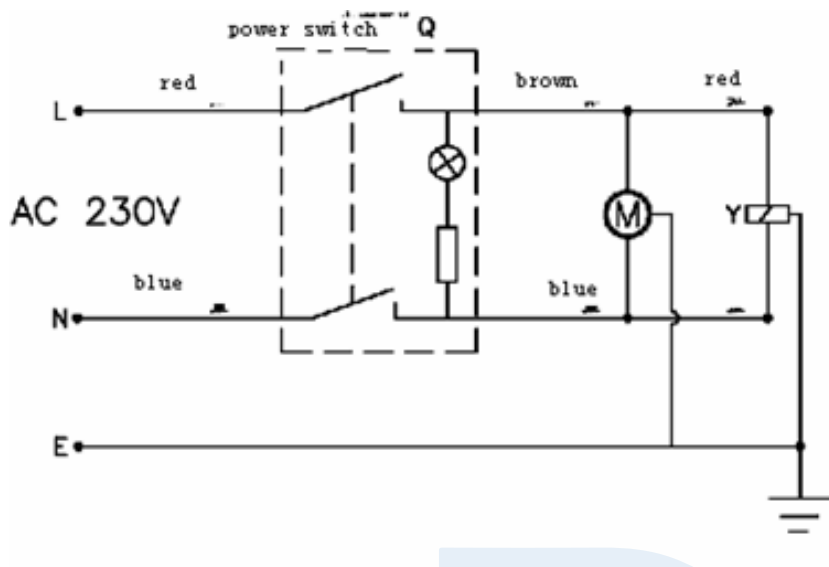
SCHÉMA DODÁVKY PLYNU

A: (automatické ovládanie)	B: (manuálne ovládanie):
 <p>1. Plynová prípojka 2. Ventil 3. Elektromagnetický ventil 4. Elektromagnetický ventil 5. Snímač plameňa 6. Zapaľovací drôt 7. Termostat 8. Hlava horáka</p>	 <p>1. Plynová prípojka 2. Ochrana pred účinkami zlyhania plameňa 3. Elektromagnetický ventil 4. Regulačný ventil plynu 5. Plynová tryska 6. Hlava horáka 7. Termočlánok 8. Termostat</p>

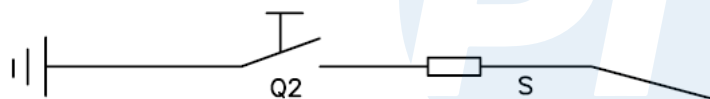
Keď je zariadenie pripojené k fľaši, plyn sa pohybuje cez nasledujúce komponenty plynového systému:

plynová prípojka - ochrana pred účinkami zlyhania plameňa - elektromagnetický ventil - ventil regulujúci obsah plynu / plameňa - plynová tryska sa zapáli elektrickou iskrou vysokého napätia a horí na hlave horáka - termočlánok ohrievaný plameňom generuje napätie - termostat zapne okruh otvorením solenoidového ventilu v ochrannom prvku proti zlyhaniu plameňa, plyn prúdi nepretržite a horí v spaľovacej komore.

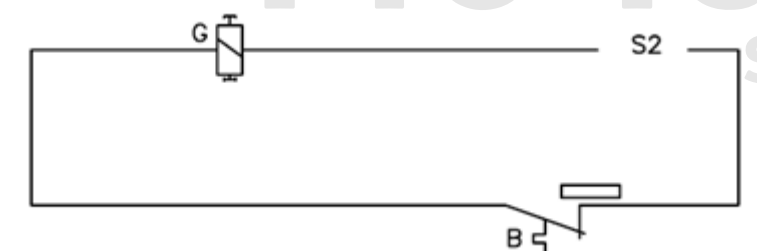
ELEKTRICKÁ SCHÉMA



Motor, obvod solenoidového ventilu.



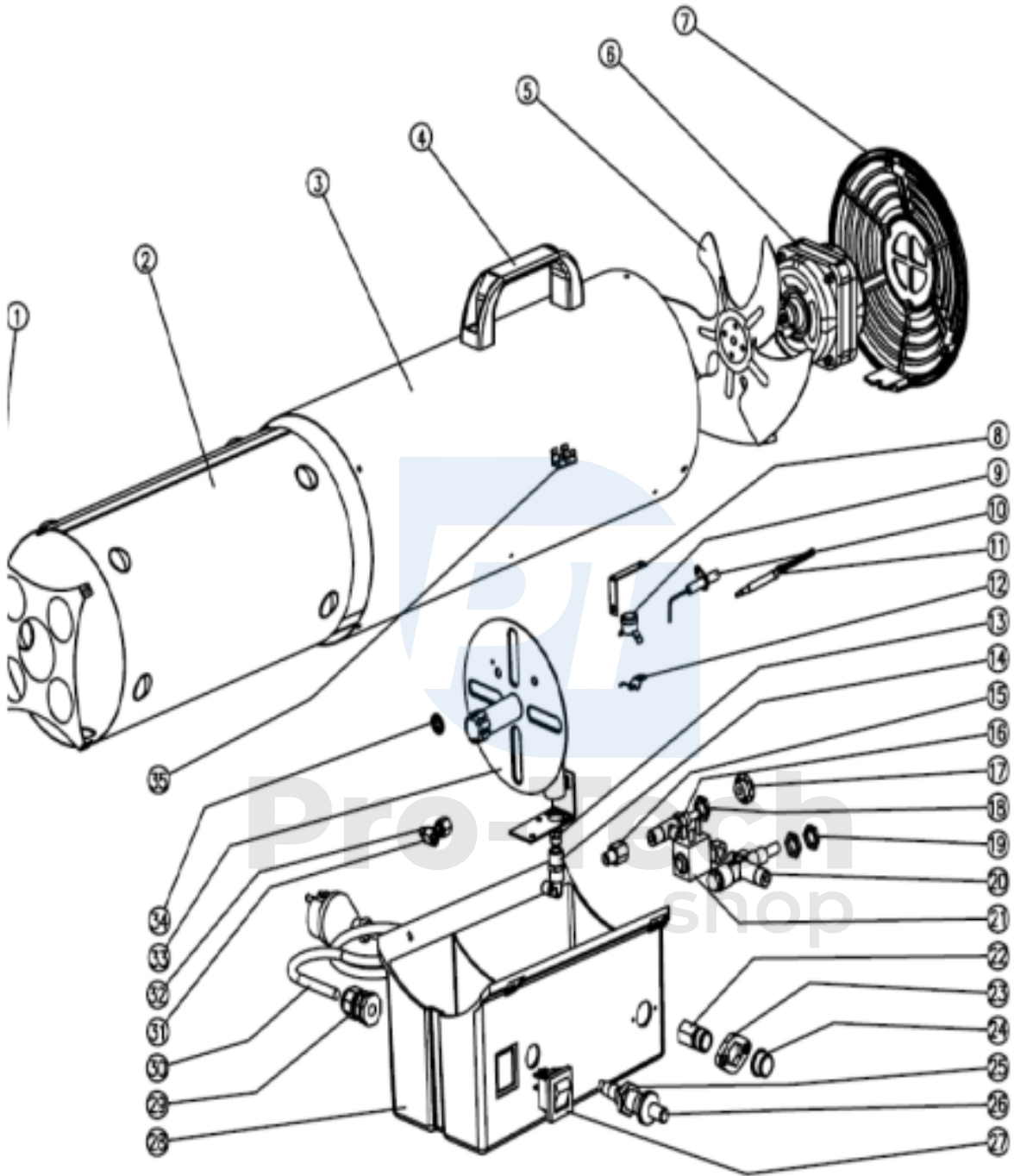
Zapaľovací obvod



Ochranný obvod proti haseniu plameňa.

B- termostat; G- Integrovaný elektromagnetický ventil v ochrannom obvode proti zlyhaniu plameňa; M- motor ventilátora; Q - vypínač; Q2-Iskrovník; S- zapaľovacia ihla, S2- termočlánok; Y-solenoidový ventil; C-kondenzátor

MONTÁŽNY VÝKRES



1	Kryt výstupu vzduchu	19	Upínacia matica M12 x P1.0
2	Izolačná clona	20	Ochrana proti zlyhaniu plameňa
3	Telo - kryt	21	Elektromagnetický ventil
4	Transportná rukoväť	22	Plynová prípojka
5	Lopatka ventilátora	23	Zásuvka na pripojenie plynu
6	Elektromotor 230V / 50Hz, IPX4	24	Bezpečnostná zástrčka
7	Kryt prívodu vzduchu	25	Maticové zapínanie na magnetický gombík
8	Upevnenie termostatu	26	Tlačidlo zapaľovania
9	Termostat (vypínanie pri 140 stupňoch C)	27	Hlavný vypínač
10	Zapaľovacia ihla	28	Základňa ohrievača / ovládací panel
11	Termočlánok	29	Upevňovacia svorka napájacieho kábla
12	Upevnenie termostatu	30	Napájací kábel
13	Plynová tryska	31	Kryt konektora
14	Sedlo trysky	32	Medené potrubie
15	Pripojenie	33	Hlava horáka
16	Regulátor veľkosti plameňa	34	Montáž na termočlánok
17	Regulačný gombík	35	Uzemnenie
18	Upínacia matica M12 x P1.0		

RIEŠENIE PROBLÉMOV

Príčina	Ohrievač sa nezapne	Ohrievač nezapáli plyn	Ohrievač hasne pri práci	Nedostatočný tepelný výkon	Spôsob riešenia problému
Bez energie / nesprávne napájanie	●				Skontrolujte pripojenie ohrievača k zdroju napájania
Napätie je príliš nízke	●				Odstráňte dôvod poklesu napätia
Bezpečnostné tlačidlo zlyhania plameňa je stlačené nedostatočne		●			Stlačte tlačidlo správne (až kým nepocítite silný odpor)
Vyčerpanie plynovej fľaše		●	●		Vymeňte fľašu za novú
Výpadok napájania	●		●		Reštartujte po obnovení napájania
Regulátor výkonu nie je nastavený na maximálnu pozíciu		●			Otočte prepínač napájania do maximálnej polohy
Regulátor napájania nie je nastavený do správnej polohy				●	Otočte gombík regulátora výkonu do polohy zodpovedajúcej požiadavke na výkon
Termostat vypne zariadenie			●		Po ochladení zariadenia odstráňte príčinu prehriatia a spustíte ohrievač
Iné	●	●	●	●	Kontaktujte dodávateľa zariadenia

ŽIVOTNÉ PROSTREDIE

- Pri likvidácii obalu vyberte prvky z papiera / lepenky, plastov alebo iných materiálov a zlikvidujte ich v samostatných nádobách na odpad.
- Pred likvidáciou produktu po dobe životnosti kontaktujte predajcu, výrobcu alebo sa riadte pokynmi organizácií na čistenie alebo ochranu životného prostredia vo vašom regióne.
- Zdroje svetla použité vo svietidle nemožno odhodiť do odpadu, postupujte podľa pokynov predajcu alebo výrobcu.
- Označenie WEEE naznačuje potrebu selektívneho zberu odpadu z elektrických a elektronických zariadení, takto označené výrobky nemôžu byť vyhodené do bežného odpadu spolu s iným odpadom.
- Takéto výrobky môžu byť škodlivé pre životné prostredie a ľudské zdravie, vyžadujú si špeciálne formy spracovania, zhodnotenia, recyklácie a likvidácie.



Ak sa chcete tento výrobok zbaviť, nevyhadzujte ho do bežného domového odpadu. Podľa smernice WEEE (smernica 2002/96 / ES) platnej v Európskej únii musia byť pri použitých elektrických a elektronických zariadeniach použité samostatné spôsoby likvidácie.



znamená, že spoločnosť finančne prispela na výstavbu a prevádzku národného systému na zhodnocovanie a recykláciu odpadov z obalov, ktorý vytvorila spoločnosť Rekolpa Organizacija Odzysku S.A.

STARAJTE SE O ŽIVOTNÉ PROSTREDIE - ZÁKLADOM JE OCHRANA ŽIVOTNÉHO PROSTREDIA

Škodlivé látky obsiahnuté v prístroji môžu mať negatívny vplyv na životné prostredie a zdravie ľudí a zvierat.

Vo svojom meste vyhľadajte miesto, kde môžete bezpečne odovzdať použité elektrické a elektronické zariadenia na bezpečnú likvidáciu.

Správne správanie umožňuje žiť v priateľskom prostredí bez škodlivých látok.

Pri prvom zapnutí ohrievača sa môže uvoľniť zvláštny zápach od vykurovacích telies a izolácie. Toto je normálne.